

VoltGuard G3

ヴォルトガードG3

注意:

- (+)と(-) を逆にしたら**G3**が壊れます。

受信機のバッテリーモニタリング:

準備: G3がよく見えるところに付けて下さい。

接続:

NiCD/NiMHバッテリー: 受信機のスペアチャンネルにG3を繋げて下さい。

Li-Polyバッテリー: G3はバッテリーと繋げて (Fig. 1)、G3を設定して下さい (2Sか3S)。

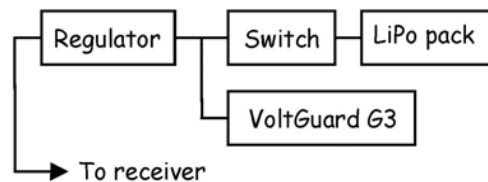


Fig.1 Li-polyとG3の使い方。

マイクロヘリとパークフライヤーのバッテリーモニタリング:

準備: G3がよく見えるところに付けて下さい。両面テープを使ってください。

接続: 繋げる前にバッテリーをはずしてください。ESC (Electronic Speed Controller)の (+)赤と(-)黒ワイヤーと繋げて下さい。そうすると、フライトの後バッテリーがOFFのとき、G3もOFFになります。

操作:

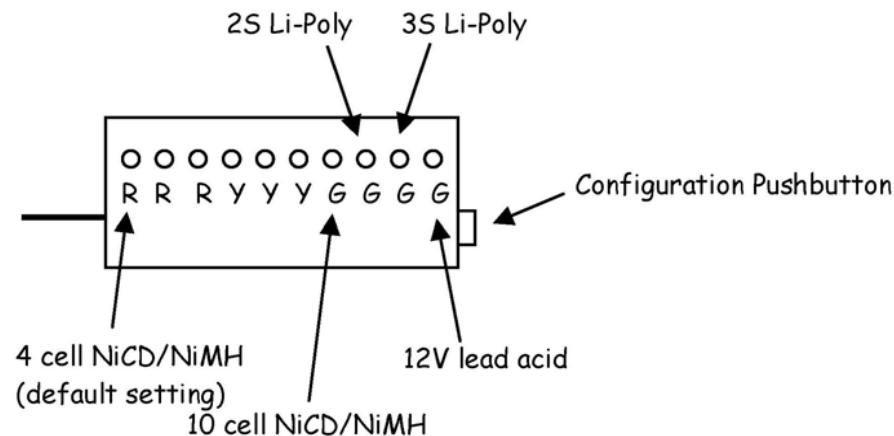
- G3をパワーアップするときに、LEDが一個ずつ、下 (左) の赤から上 (右) の青まで、そして反対に青から赤まで、光ります。それでバッテリーモニタリングが始まります。
- オンのときは、一個か二個LEDが光っています。
- もし二個LEDがオンなら、一番下 (左) はバッテリーの一番低いVoltageです。上 (右) のLEDは今のVoltageです。
- もし一個LEDがオンなら、一番低いVoltageと今のVoltageが同じという意味です。

設定:

G3を設定すると、いろんなバッテリーと使えます。バッテリーのタイプとセルは小さいプッシュボタンとLEDで設定できます。

設定モード:

- プッシュボタンを押しながらG3をオンにして下さい。全部のLEDが光ります。
- ボタンを放すと、一つLEDが光ります。設定してあるバッテリータイプです。
- ボタンを一回押すと、バッテリータイプが変わります。それでバッテリータイプを選んで下さい。



特徴:

入力: 3.5V-16V、電流<10mA。
 NiCD/NiMH packs: 4 to 10 cell
 (1 cell: 1.000V, 1.022V, 1.044V, 1.066V, 1.088V, 1.110V, 1.132V, 1.154V, 1.176V)
 (4 cell example: 4.00V, 4.09V, 4.18V, 4.26V, 4.35V, 4.44V, 4.53, 4.62V, 4.70V)
 Li-Poly packs: 2S to 3S
 (1 cell: 2.50V, 2.75V, 3.00V, 3.10V, 3.20V, 3.30V, 3.40V, 3.50V, 3.60V)
 Lead acid: 12V
 (12.00V, 12.11V, 12.22V, 12.33V, 12.44V, 12.55V, 12.66V, 12.77, 12.88V)
 誤差: 0.05% 以下。
 表示: 10 ウルトラブライト LED。
 寸法: 40mm x 20mm x 4mm
 重量: 6g

操作環境: 0 ~50°C, 32 ~122° F、湿度20 ~85 %。
 保管環境: -20 ~70°C、-68 ~158° F、湿度20 ~90 %。

Disclaimer:

Because Spartan RC and their distributors have no control over the installation and use of this product, no liability may be assumed nor will any liability be accepted for any damages resulting from the use of this product. Under no circumstances will the buyer be entitled to consequential or incidental damages. By act of installing this product, the buyer accepts all resulting liability.